

# OSTROV

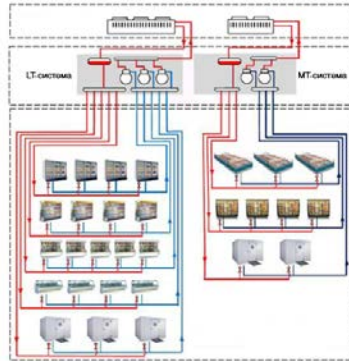
## refrigeration

---



**Предложения компании «Остров»  
в области холодильной техники и технологий,  
в свете соответствия международному законодательству  
в сфере охраны озонового слоя и климата Земли**

# Современные тенденции холодильного машиностроения



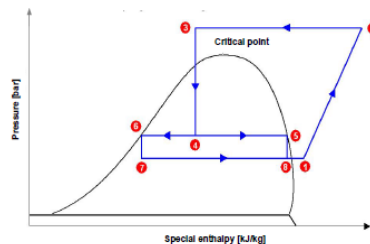
## Традиционные системы с HFC-хладагентами

- Высокий потенциал глобального потепления
- Большая заправка хладагента
- Высокое энергопотребление
- Узкая область рекуперации тепла
- Сложность утилизации хладагента



## Транскритическая схема CO2

- Высокие давления
- Риск образования «сухого льда» и кислоты в системе
- Строгий контроль за утечками



## Системы малой заправки

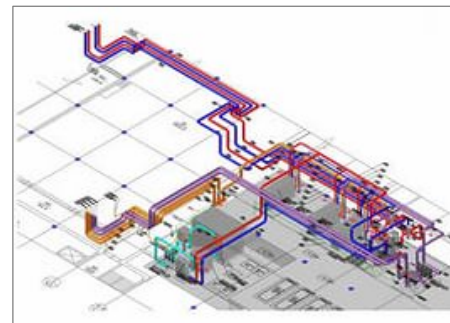
- + Природные хладагенты
- + Соответствие F-gas регулированию
- + Полная рекуперация тепла



# Системы центрального холодоснабжения на HFC и CO<sub>2</sub>

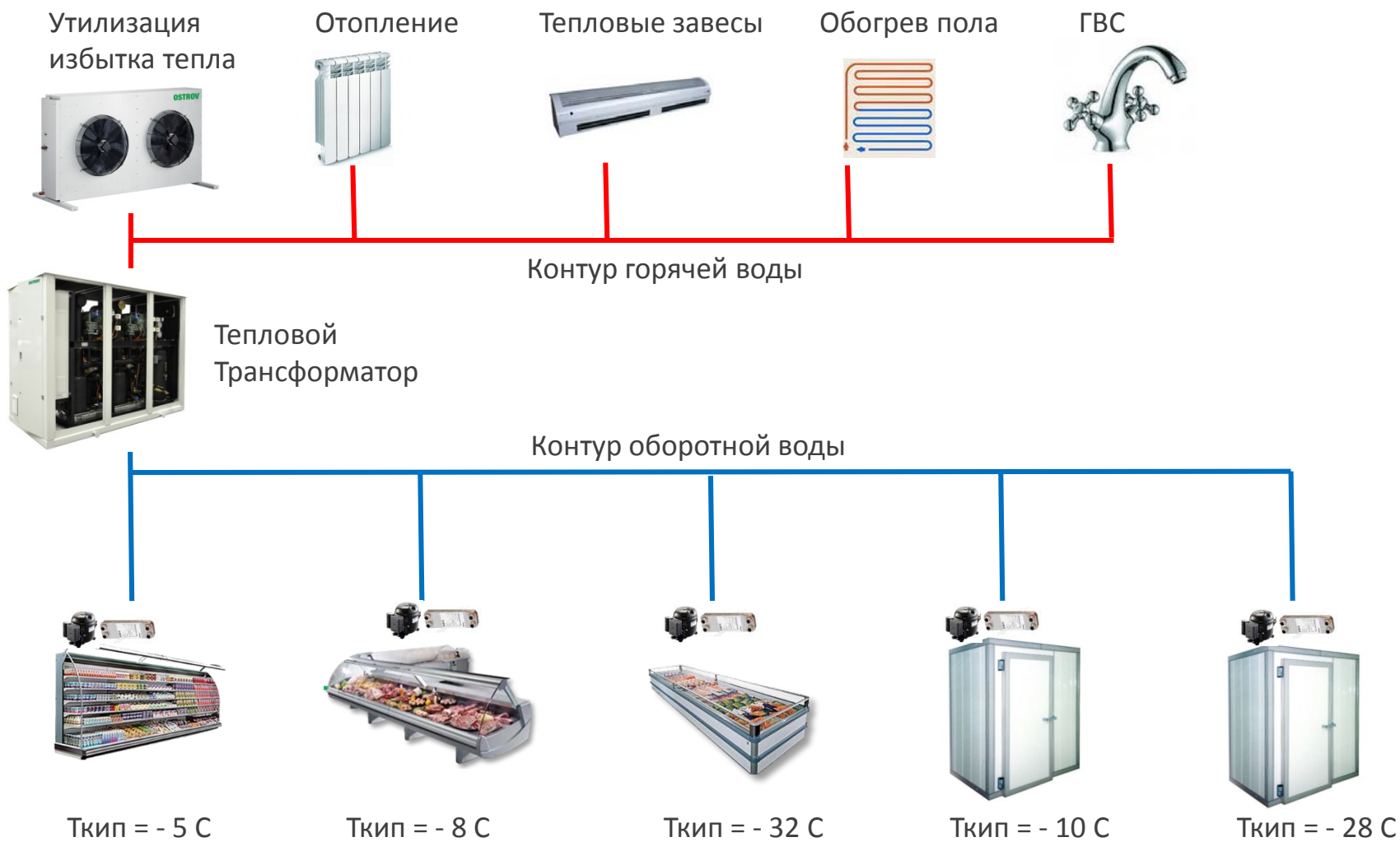
## Основные проблемы:

- Высокая квалификация проектировщиков
- Высокая стоимость монтажных работ
- Большая длительность инсталляции
- Большой объем заправки хладагента
- Высокий риск и большие объемы утечек хладагента
- Работа всей системы в режиме наихудшего потребителя, низкий COP (coefficient of performance)



# Ostrov Green Technology. Структурная схема

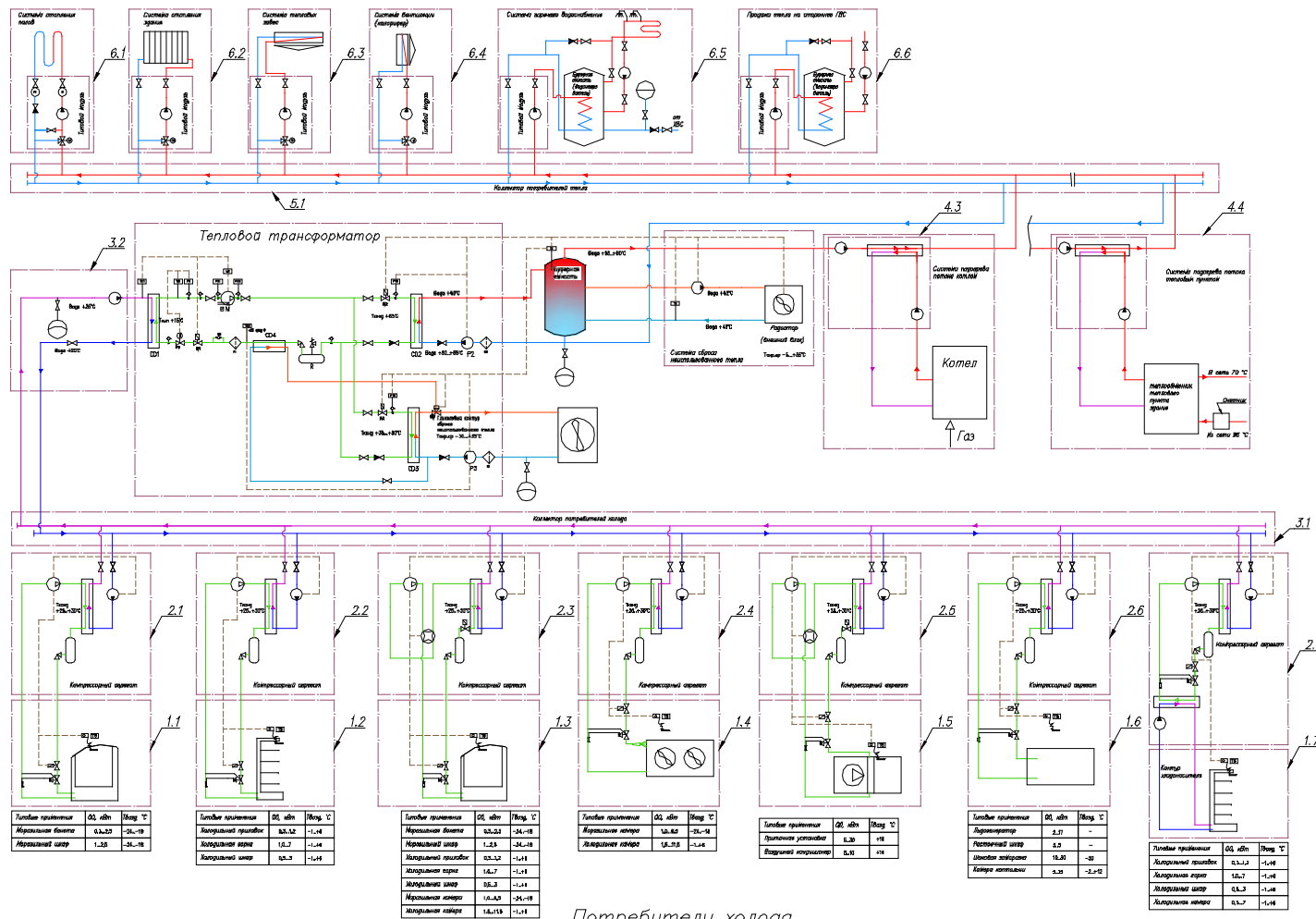
## Типовое Модульное Решение



# Ostrov Green Technology. Общая схема

## Типовое Модульное Решение

Потребители тепла



# Встроенные агрегаты

## Типовое Модульное Решение

Концепция встроенных агрегатов предусматривает минимальный объем заправки хладагента и использование природных хладагентов (R290 и R600a) или хладагентов с низким потенциалом GWP (Global Warming Potential).

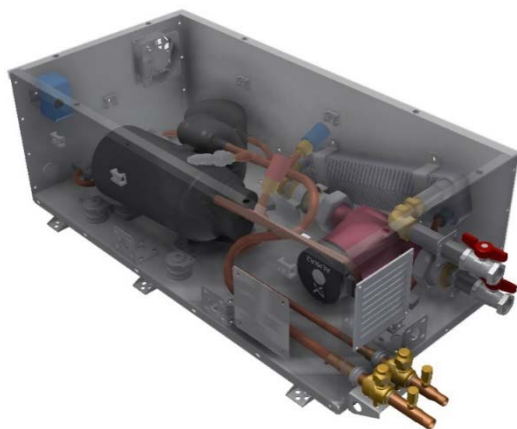
20...30 моделей унифицированных по холодопроизводительности и температурному уровню:

Тип компрессора: герметичный поршневой, ротационный, спиральный, спиральный BLDC

Холодопроизводительность  $Q_0$ : 0,5...6,0 kW

Хладагенты: **HFO, R290 (Пропан), R600a (Изобутан)**

**Заправка менее 1 кг**



# Тепловой трансформатор

## Типовое Модульное Решение

Ключевым элементом системы Ostrov Green Technology является Тепловой трансформатор (ТТ).  
Цель: перенос тепла конденсации встроенных агрегатов на более высокий температурный уровень

8...10 моделей унифицированных по холодопроизводительности:

Тип компрессора: полугерметичный поршневой, спиральный

Холодопроизводительность  $Q_0$ : 10...120 kW

Хладагенты: **HFO, R290 (Пропан), CO<sub>2</sub>**

**Заправка менее 10 кг**

Контур  
оборотной  
воды  
 $T_{\text{воды}} = 20 - 25 \text{ }^{\circ}\text{C}$



Контур  
горячей  
воды  
 $T_{\text{воды}} = 55 - 60 \text{ }^{\circ}\text{C}$

# Демонстрационный проект

## Лабораторно-стендовая база компании Остров



Демонстрационная модель типового мини-отеля  
со встроенным магазином и прачечной  
на углеводородных хладагентах



# Пилотный проект

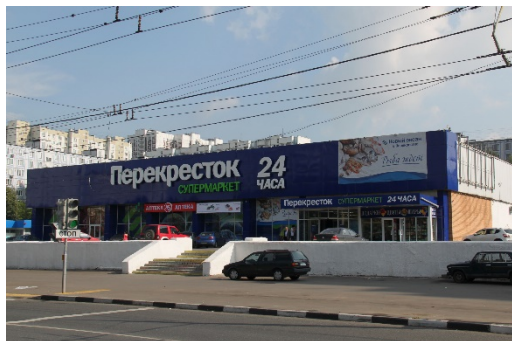
## Супермаркет в г. Липецк



Предприятие введено в эксплуатацию в декабре 2015 года  
Ведется оснащение еще 3-х объектов данной сети

# Ostrov Green Technology

## Области применения



Магазины



Отели и санатории



Оптовые распределительные центры и склады



Автозаправочные станции



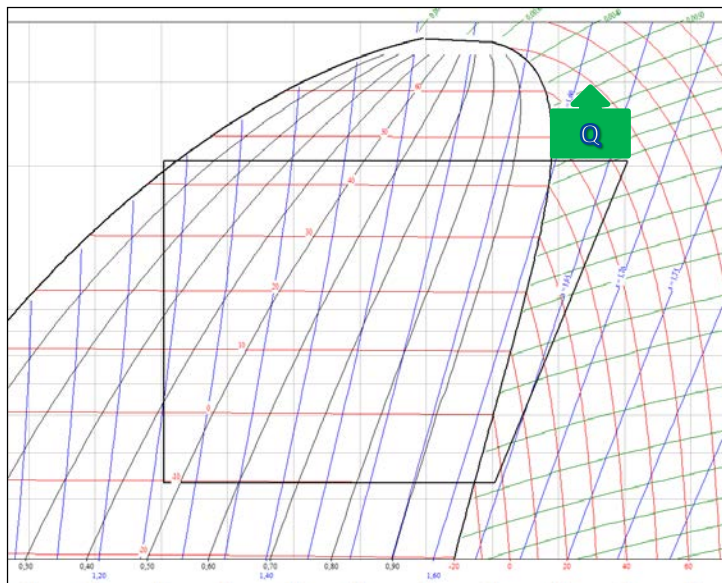
Рестораны и предприятия общественного питания



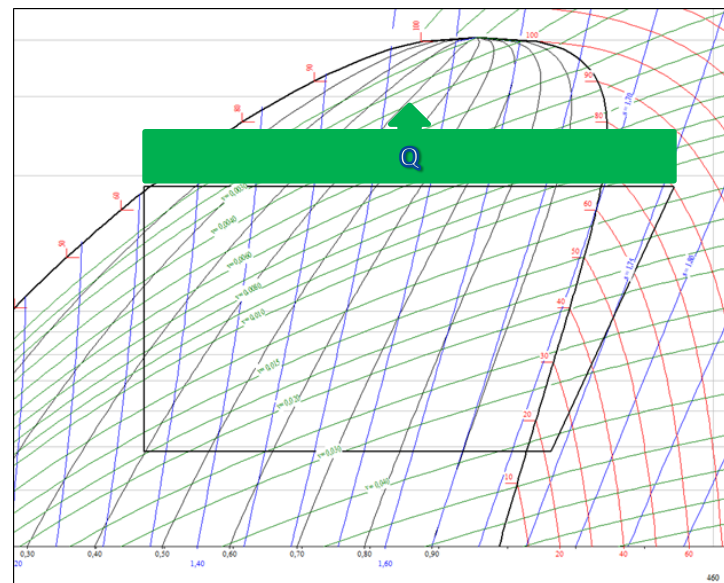
Кондиционирование офисных и жилых зданий

# Рекуперация тепла = Энергоэффективность

## Экономическая эффективность



Рекуперация в традиционной схеме

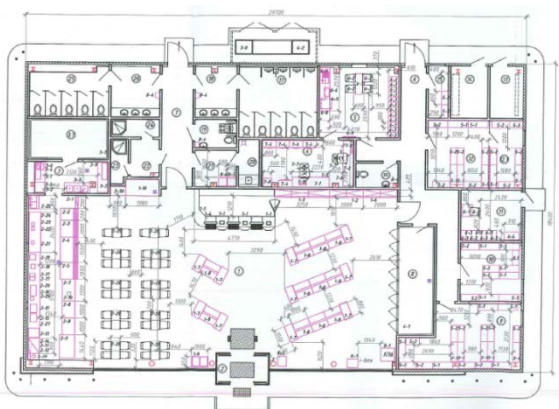


Полезное тепло Теплового Трансформатора

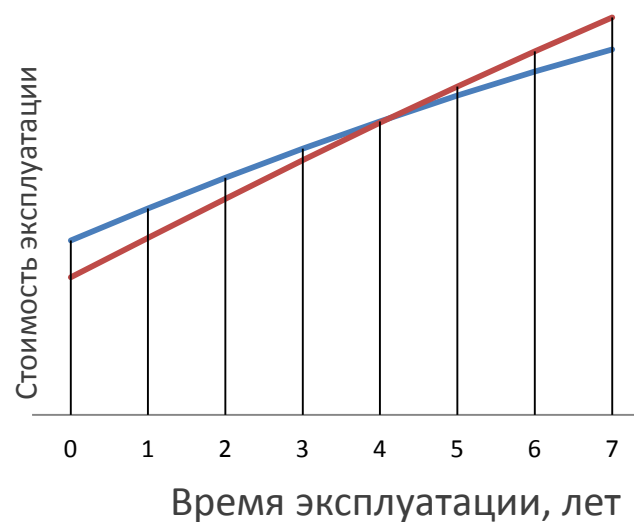
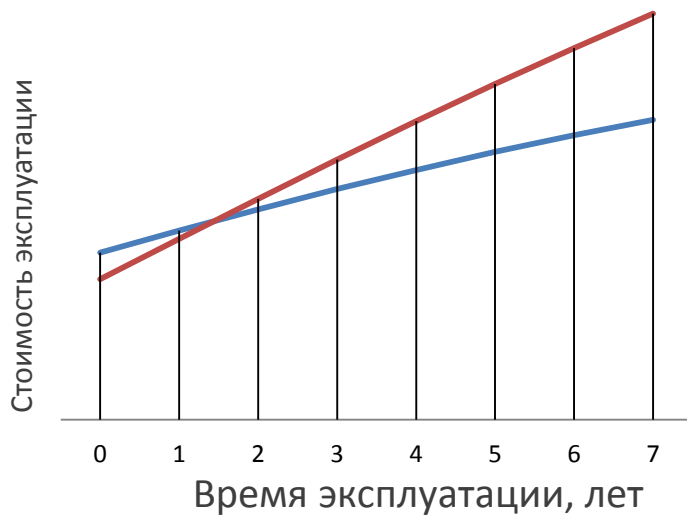
Система **Ostrov Green Technology** позволяет эффективно возвращать до **100% тепла** для повторного использования.

## Экономическая эффективность

АЗС с локальной системой отопления



Магазины с центральной системой отопления



## Преимущества

---



Экологичность



Эффективность



Надежность



Простота  
проектирования



Лёгкий монтаж



Возможность  
перепланировки



Простой сервис

## Ostrov Green Technology

### соответствие всем самым современным требованиям F-gas регулирования

- + Общая заправка хладагента в 7...10 раз меньше, чем в традиционных системах
- + Использование природных хладагентов R290, R600a, CO<sub>2</sub>
- + Снижение TEWI (Total Equivalent Warming Impact) до 95%

# **OSTROV**

## **refrigeration**

**www.ostrov.com**  
**info@ostrov.com**

---

### **Россия**

2-й Бакунинский пер., вл. 6, г. Мытищи,  
Московская область, Россия, 141011  
Тел.: +7 495 582 44 44  
Факс: +7 495 582 44 45

### **Евросоюз**

Ringhofferova 115/1, 15521  
Praha 5, Czech Republic  
Tel.: +420 234 252 223  
Fax: +420 234 252 225